

**ПАСПОРТ
И
РУКОВОДСТВО ПО ЭКСПЛУАТАЦИИ**

Теплообменники Pahlen



г. Москва

I. Описание

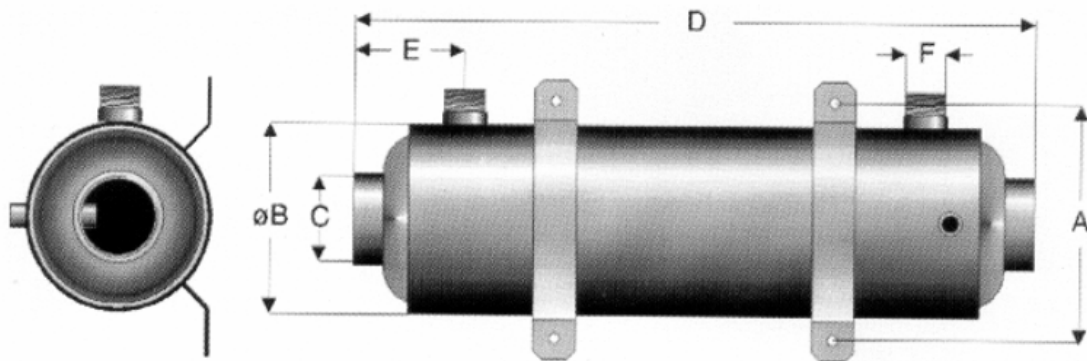
Теплообменники Pahlen серий Maxi-Flow и Hi-Flow - это испытанные и проверенные теплообменники большой мощности и высокой теплопередающей способностью. Они разработаны для всех типов бассейнов, СПА, горячих ванн. Если Вам требуется их большая мощность и минимальная потеря давления, то используйте эти теплообменники. Все модели этого ряда могут быть использованы в системах с солнечными коллекторами и бойлерами, использующими жидкость в качестве теплоносителя.

Теплообменники полностью изготовлены из высококачественной нержавеющей стали марки AISI-316. Они имеют малый вес и компактные размеры, состоят из сварного корпуса и трубок для теплоносителя. В комплект поставки входят кронштейны для установки, выполненные из нержавеющей стали (кроме моделей Maxi-Flow D).

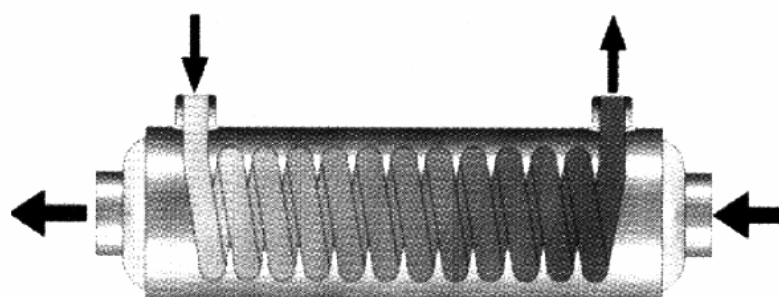
1. Технические характеристики: Hi-Flow

Модель	Мощность (кВт)	Первичный поток		Вторичный поток		Площадь теплообменника (м ²)
		л/мин	Потеря давления Н (м)	л/мин	Потеря давления Н (м)	
HF-13	13	30	1.9	250	0.7	0.05
HF-28	28	35	5.3	300	1.15	0.13
HF-40	40	40	5.1	400	2.3	0.18
HF-75	75	50	8.2	450	2.9	0.29

Максимальное давление: первичное 10 бар, вторичное 10 бар.



Модель	A	B	C	D	E	F
HF-13	139	113	1 ½"	246	72	¾"
HF-28	139	113	1 ½"	418	72	¾"
HF-40	139	127	1 ½"	469	85	1"
HF-75	139	127	2"	714	85	1"

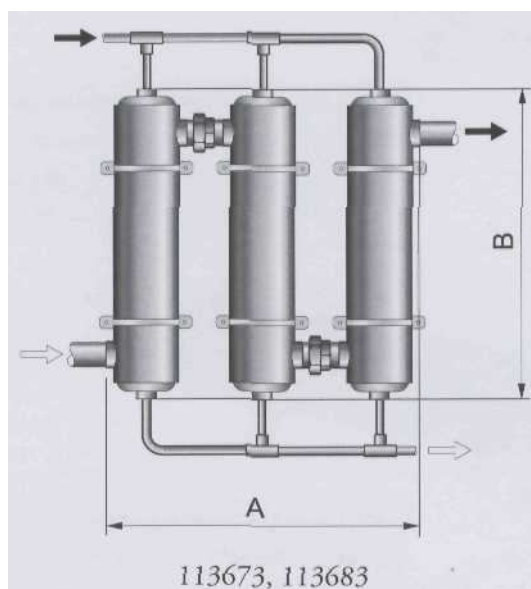
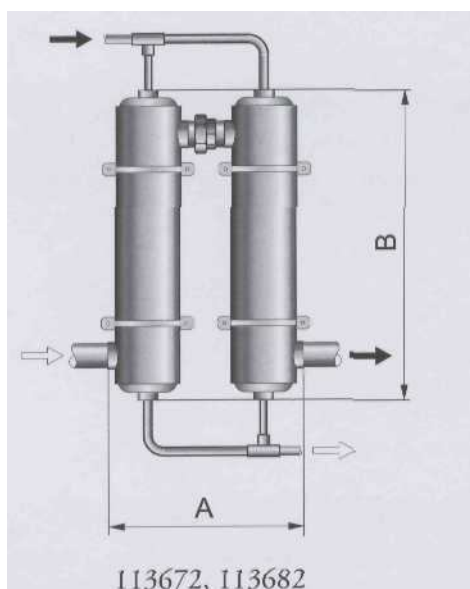


Технические характеристики: Maxi-Flo

код	модель	мощность кВт	первичный поток		присоединение	вторичный поток		присоединение	нагреваемая поверхность (м2)
			л/мин	Потеря давления Н (м)		л/мин	Потеря давления Н (м)		
113672	MF435	127	70	0.2	1"	300	1.6	2"	1,2
113673	MF665	195	105	0.2	1"	300	1.9	2"	1,8
113682	MF695	204	100	0.7	1 1/2"	360	2.8	2"	2,2
113683	MF1050	308	150	0.7	1 1/2"	360	2.9	2"	3,3

Максимальное давление: первичное 10 бар, вторичное 10 бар

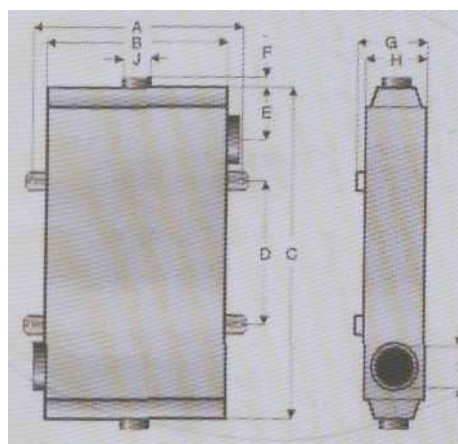
Последовательно подключенные теплообменники Maxi-Flo



Технические характеристики: Maxi-Flo D

код	модель	мощность кВт	первичный поток		присоединение	вторичный поток		присоединение	нагреваемая
			л/мин	Потеря давления H (м)		л/мин	Потеря давления H (м)		поверхность (м2)
11370	MF560	165	80	0.4	1 1/2"	425	2.5	2 1/2"	1,8
11371	MF750	220	100	0.5	1 1/2"	500	3.5	2 1/2"	2,4

Максимальное давление: первичное 2 бар, вторичное 2 бар



II. Общие положения

1. Введение

Настоящее руководство содержит инструкции по установке, использованию и обслуживанию теплообменника. Для получения максимальной производительности, указанной производителем в техническом описании, следует выполнить и строго соблюдать все рекомендации, приведенные в настоящем руководстве. Это сделает работу оборудования безопасной и долгосрочной.

Поставщик оборудования готов предоставить пользователю дополнительную информацию при необходимости.

2. Ответственность

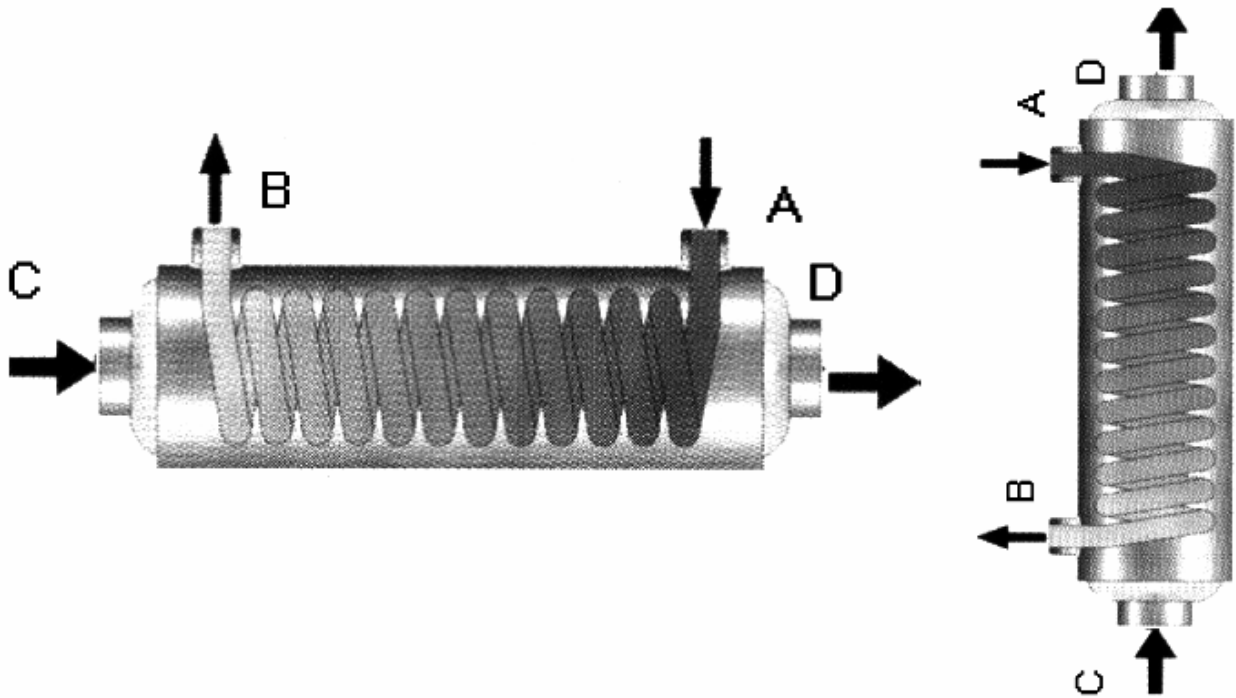
Нарушение инструкций, приведенных изготовителем в настоящем руководстве, по выбору, эксплуатации, установке, запуску и обслуживанию оборудования освобождает изготовителя или дистрибьютора от ответственности за травмы, полученные в результате аварий, за ущерб, нанесенный другому оборудованию, а также прекращает действие гарантии.

III. Установка и сборка

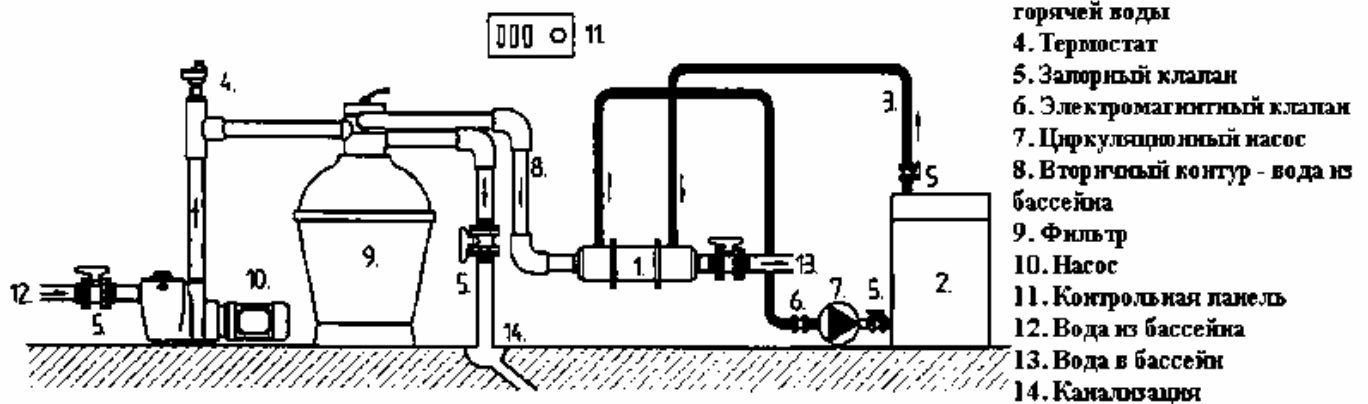
1. Установка теплообменника

Нагреватель расположен выше уровня воды в бассейне. Холостой ход не возможен из-за обратного клапана расположенного в входящем в бассейн трубопроводе. Погруженная гильза – температурный зонд-контакт.

Нагреватель расположен ниже уровня воды в бассейне. Холостой ход не возможен, т.к. нагреватель находится под уровнем воды бассейна. Погруженная гильза – температурный зонд-контакт.

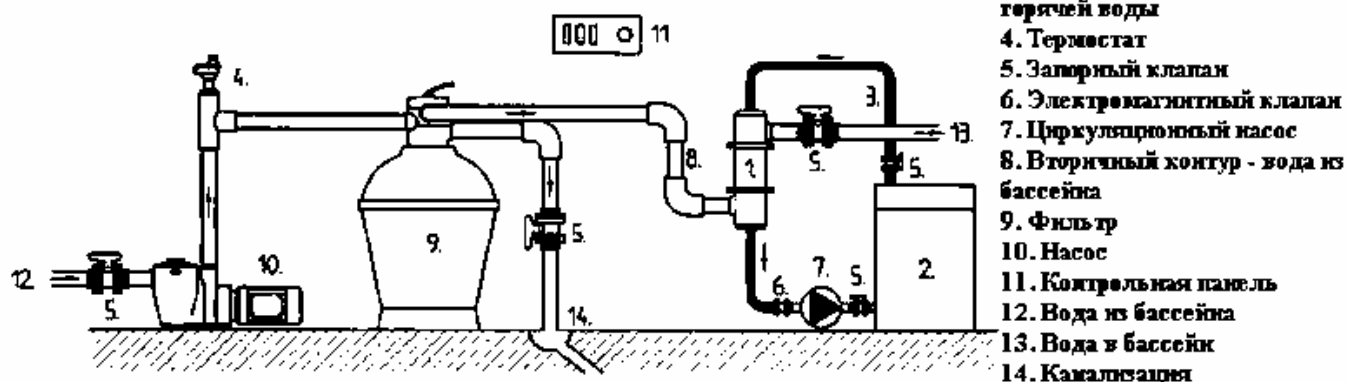


Hi-Flow



1. Теплообменник
2. Бойлер, газовый котел, горячее водоснабжение
3. Первичный контур - горячей воды
4. Термостат
5. Запорный клапан
6. Электромагнитный клапан
7. Циркуляционный насос
8. Вторичный контур - вода из бассейна
9. Фильтр
10. Насос
11. Контрольная панель
12. Вода из бассейна
13. Вода в бассейн
14. Канализация

Maxi-Flo



2. Принцип работы

Теплообменник выполнен из специальной высококачественной нержавеющей стали, и является высокоэффективным нагревательным прибором с находящемся в нем спиральной трубой из высококачественной нержавеющей стали. Он пригоден для высокого давления: первичный контур – максимальное давление 10 Бар (поток от А к В), вторичный контур – максимальное давление 3 Бар (поток от С к D). Поток следует так как показано на схеме (смотри стр. 3) от А к В и от С к D.

Мощность теплообменника изменяется в зависимости от скорости потоков воды через первичный контур с горячей водой и вторичный контур с холодной водой. Мощность так же зависит от разности температур подведенных потоков.

Номинальная тепловая мощность может быть взята из таблицы напечатанной ниже. Эта мощность рассчитана для определенных скоростей первичного и вторичного потоков через теплообменник, и при разности температур подведенных потоков 60°C.

Например, теплообменник MF-135 имеет тепловую мощность потока 40 кВт, при скорости первичного потока – 25 л/мин, вторичного потока – 200 л/мин, а разность между температурами подведенных потоков воды равна 60°C.

Используя диаграммы А и Б, тепловая мощность может быть рассчитана для другой разности температур и скоростей потоков воды отличных от номинальных значений приведенных в таблице.

Диаграмма А

Показывает зависимость тепловой мощности от разности температур подведенных потоков. Мощность прямо пропорциональна величине этой разницы. Тепловая мощность достигает номинального значения при разности температур 60°C. На графике эта величина соответствует 100%.

Диаграмма А

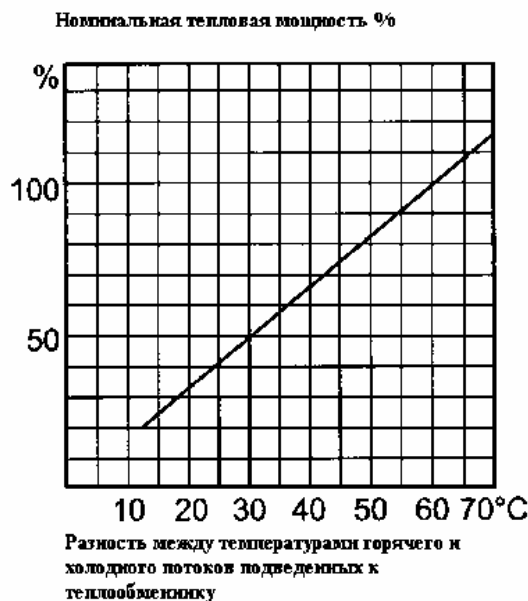
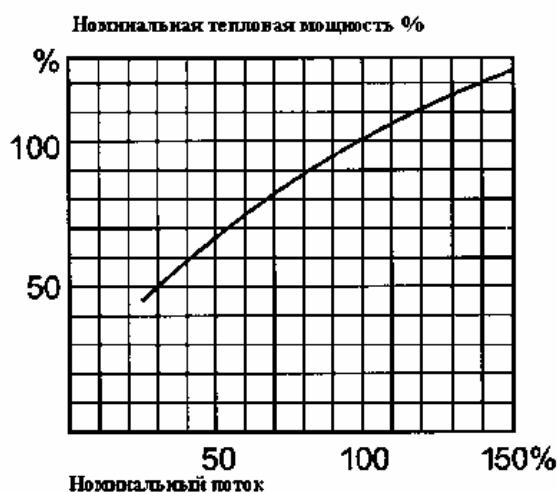


Диаграмма Б

Представляет собой зависимость тепловой мощности от изменения скоростей потоков воды. Эта диаграмма рассчитана для указанных в таблице номинальных значений скоростей потоков. На диаграмме эта величина соответствует 100%. Если скорости обоих потоков изменяются одинаково (в процентных соотношениях к своим номинальным значениям), то величину мощности теплообменника можно определить из графика. Однако, если скорости тепловых потоков изменяются не одинаково (в процентных соотношениях к своим номинальным значениям), то тепловая мощность может быть аппроксимирована к усредненному значению мощностей, которые соответствуют скоростям потоков каждого отдельного контура.

Диаграмма Б



3. Инструкция по монтажу

- ◆ Теплообменник выполнен из высококачественной нержавеющей стали, и является морозоустойчивым устройством.
- ◆ Установка теплообменника над уровнем воды производится посредством петли, в целях избежания холостого хода.

- ◆ Обратите внимание на то, что бы теплообменник ни в коем случае не работал в холостую.
- ◆ Что бы избежать коррозионных повреждений, обратите внимание на то, что бы в теплообменник не могли попасть вместе с водой металлические детали (контактная коррозия).
- ◆ Что бы предохранить его от внешних коррозионных повреждений, необходимо для крепления теплообменника использовать петлю из высококачественной нержавеющей стали или синтетических материалов. Необходимо обратить внимание на то, чтобы брызги железосодержащей воды не попадали на теплообменник (контактная коррозия).
- ◆ При резьбовой установке должны использоваться латунные винтовые соединения с синтетическими волокнами с целью их наилучшей герметизации.
- ◆ Чтобы не снижалась производительность теплообменника, после ввода его в эксплуатацию необходимо провентилировать первичный контур (от А к В), температурная разность между входами А и В должна составлять примерно 10 – 20°C, в зависимости от мощности циркуляционного насоса.
- ◆ Количество воды, протекающей через теплообменник, должно соответствовать инструкции, что бы достичь его максимальной производительности.
- ◆ Следует обратить внимание на то, что бы при установке теплообменника выше (ниже) уровня воды во время зимнего хранения он должен быть всегда наполнен водой. Циркуляционный насос должен быть опорожнен.

Внимание! Вода не должна быть агрессивной. Теплообменник не должен эксплуатироваться в соленой воде. При длительной эксплуатации необходимо соблюдать предельно допустимые нормы, желательно поставить теплообменник марки V-4A.

Соблюдайте следующие параметры воды:

Содержание хлора:	1,0 мг/л (максимум);
Содержание хлорида:	150 мг/л (максимум);
рН-минус:	7,0 – 7,8.

Гарантийный срок 12 месяцев!

Дата продажи:

“ ___ ” _____ 2012 г.

М.П.

тел.725-04-24