

Фильтр RTM SIDE с боковым подводом линий

S-610-A - S-610-B - S-760 - S-920

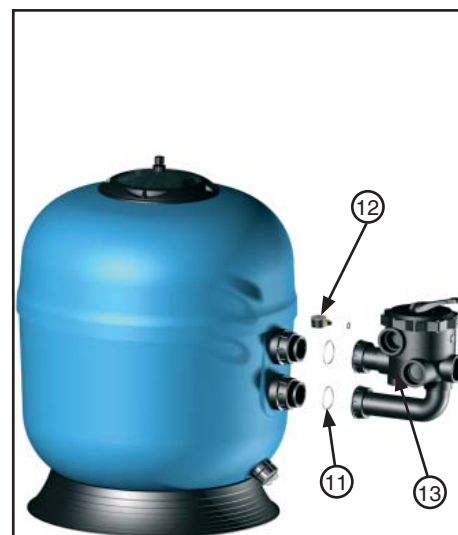
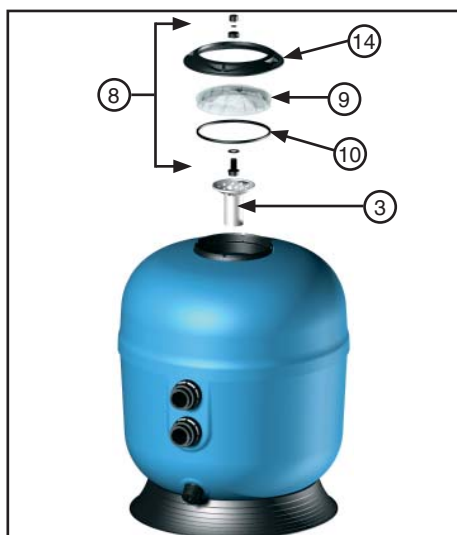
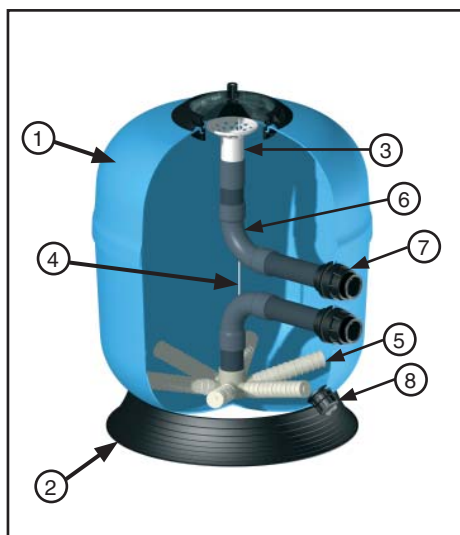
ПЕСОЧНЫЙ ФИЛЬТР ДЛЯ ПЛАВАТЕЛЬНЫХ БАССЕЙНОВ



ЭЛИТНАЯ СЕРИЯ

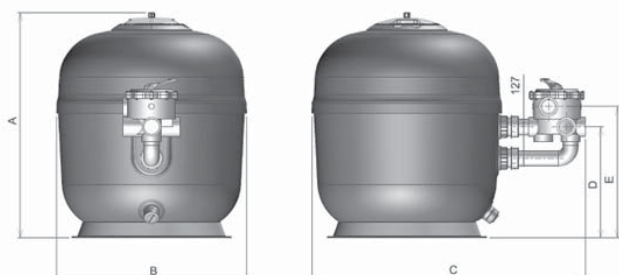
ИНСТРУ ИИ ПО МОНТАЖУ И ЭКСПЛУАТАЦИИ

Внимательно ознакомьтесь и сохраните на будущее.



№ на схеме	Количество	Наименование
1	1	Бак фильтра
2	1	Основание фильтра
3	1	Диффузор
4	1	Воздуховыпускная трубка
5	6	Всасывающие трубки
6	2	Колленчатые коллекторы
7	2	Проходные муфты
8	2	Сток в сборе
9	1	Крышка
10	1	Уплотнительное кольцо крышки
11	2	Уплотнительное кольцо
12	1	Манометр
13	1	Многопозиционный клапан
14	1	Крепежное кольцо

ФИЛЬТР	Ø 610	Ø 760	Ø 920
Фильтрующий наполнитель (кг)	125	250	350
Площадь фильтрации (кв. м)	0.28	0.44	0.65
Рабочее давление (бар)	1.6	1.6	1.6
Максимальное давление (бар)	2.5	2.5	2.5
Скорость фильтрации по стандарту NF P 90-30-2 (м³/ч/кв. м)	50	50	50
Максимальная производительность (м³/ч)	14	22	33



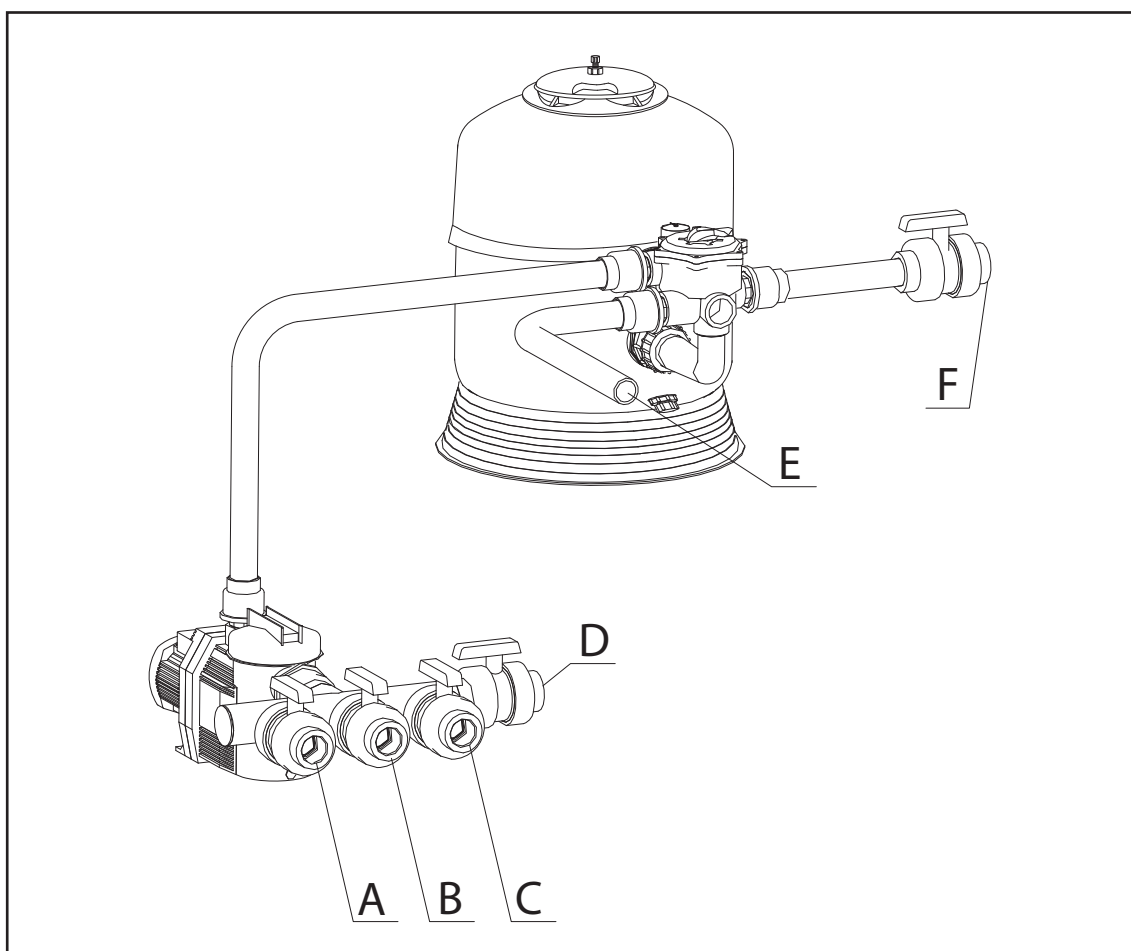
ФИЛЬТР	КЛАПАН	A	B	C	D	E
Ø 610 A	1" 1/2	850	612	894	378	437
Ø 610 B	2"	850	612	945	378	459
Ø 760	2"	1000	762	1097	448	529
Ø 920	2"	1140	922	1258	492	573

Рекомендации по монтажу

- Настоятельно рекомендуется установить комплект фильтра ниже уровня воды в бассейне. В том случае, если фильтр устанавливается выше уровня воды, на линии всасывания необходимо установить предохранительный клапан с доступом через технический люк.
- Для установки фильтра требуется поверхность размером 1200 x 1200 мм.
- Для удобства панель управления следует разместить как можно ближе к многопозиционному клапану.
- Во избежание вибраций и эффекта резонанса под основание фильтра следует подложить лист мягкой резины.

Стандартная схема монтажа

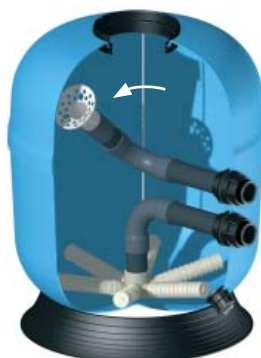
- A-B: Скиммеры
- C: Донный слив
- D: Разъем для подключения "пылесоса"
- E: Возвратная линия
- F: Сточная линия



ПОРЯДОК СБОРКИ ФИЛЬТРА

1

Снять диффузор и повернуть коллектор в сторону..



2

Убедиться в том, что сливной клапан закрыт.

Наполнить насос водой до уровня на 5 см выше всасывающих трубок.



3

Аккуратно, чтобы не повредить всасывающие трубки, засыпать в бак фильтра песок (с размером зерен 0,6 - 1,25).

Поставить диффузор на место.



4

Вставить уплотнительные кольца в выемки на проходных муфтах.



5

Обернуть резьбу на манометре тефлоновой лентой 4 раза, снять заглушку с многопозиционного клапана, привернуть манометр на это место..



6

Установить многопозиционный клапан: сначала нижний разъем, затем верхний. Затянуть гайки с умеренной силой.



7

Собрать воздуховыпускной клапан на крышке фильтра.



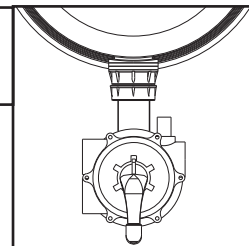
8

Установить крышку с уплотнительным кольцом. Для облегчения сборки смочите уплотнительное кольцо или нанесите на него смазку Magic Lube (артикул 1397200).
Внимание: использование любой другой смазки запрещается.

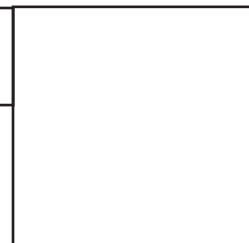


ФУНКЦИИ МНОГОПОЗИЦИОННОГО КЛАПАНА

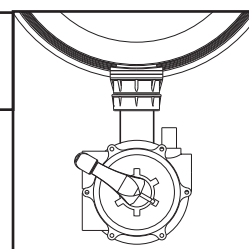
ФИЛЬТРАЦИЯ: Обычное положение клапана. Вода от насоса проходит через фильтр сверху вниз и возвращается в бассейн.



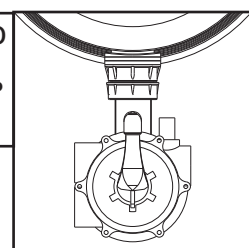
СЛИВ: Вода от насоса направляется непосредственно в сток, не проходя через фильтр.



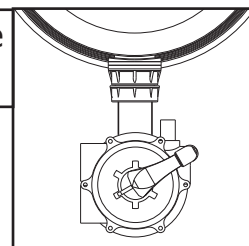
ПЕРЕКРЫТ: Циркуляция воды невозможна. Никогда не включайте насос, если клапан находится в этом положении.



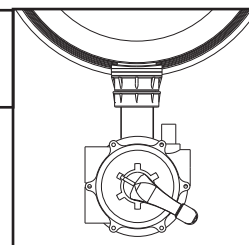
ПРОМЫВКА: Вода от насоса проходит через фильтр снизу вверх, после чего направляется в сток, забирая с собой все загрязнения, которые накопились в фильтре.



ЦИРКУЛЯЦИЯ: Вода от насоса возвращается непосредственно в бассейн, не проходя через фильтр.



ОПОЛАСКИВАНИЕ: Вода от насоса проходит через фильтр сверху вниз, после чего направляется в сток.



ВНИМАНИЕ! КАТЕГОРИЧЕСКИ ЗАПРЕЩАЕТСЯ ИЗМЕНЯТЬ ПОЛОЖЕНИЕ МНОГОПОЗИЦИОННОГО КЛАПАНА ВО ВРЕМЯ РАБОТЫ НАСОСА. ЭТО МОЖЕТ ВЫЗВАТЬ СЕРЬЕЗНОЕ ПОВРЕЖДЕНИЕ ФИЛЬТРА И ЯВИТЬСЯ ОСНОВАНИЕМ ДЛЯ АННУЛИРОВАНИЯ ГАРАНТИИ..

ВАЖНАЯ ИНФОРМАЦИЯ:

При первичном использовании фильтра обратите внимание на направление потока воды: в положении "Фильтрация" вода должна проходить через фильтр сверху вниз. Если трубы перепутали во время сборки, а также в случае неисправности многопозиционного клапана вода может проходить через фильтр снизу вверх. Это может быстро вывести из строя бак фильтра и всасывающие трубки. Признаки неправильного монтажа труб при сборке следующие:

- манометр показывает слишком низкое давление.
- быстрое падение производительности фильтра даже после промывки, при чистой корзине фильтра.
- постоянно мутная вода в бассейне.

ПРОДОЛЖИТЕЛЬНОСТЬ РАБОТЫ ФИЛЬТРА::

Продолжительность работы фильтра соответствует теоретическому времени необходимому для прохождения всей воды в бассейне через фильтр. Для частных бассейнов рекомендуемая продолжительность использования фильтра составляет не менее 6 часов.

Мы рекомендуем следующее время работы фильтра в зависимости от температуры воды:

- ниже 14° C: 5-6 часов в день.
- от 15° до 23° C: 6-8 часов в день.
- свыше 23° C: 10-12 часов в день.

Чем выше температура воды и интенсивность использования бассейна - тем больше время работы фильтра. Для улучшения качества фильтрации используйте фильтр только в дневное время (между 8 утра и 9 вечера), в основном во время пользования бассейном. (Один купальщик в среднем загрязняет 3 куб. м воды)..

ОБРАТНАЯ ПРОМЫВКА ФИЛЬТРА:

Перед началом эксплуатации фильтра выполните обратную промывку с целью его очистки и удаления лишнего песка и загрязнений. По окончании промывки установите многопозиционный клапан в положение "Фильтрация" и включите насос. Черная стрелка манометра покажет номинальное давление в фильтре. Давление меняется в зависимости от производительности насоса, статического давления и падения давления в трубах.

Чтобы отметить первоначальное значение номинального давления, поверните круговую шкалу манометра до совмещения синей стрелки с черной.

Через некоторое время эксплуатации фильтра можно будет заметить падение давления на возвратной линии. Причиной является постепенное накопление загрязнений в фильтре или корзине фильтра.

1) Давление в фильтре ниже значения, обозначенного синей стрелкой: следует очистить корзину фильтра и скиммеры:

- Выключить насос;
- Перекрыть многопозиционный клапан (положение "CLOSED");
- Перекрыть всасывающие клапана А, В, С, D (от скиммеров и донного слива) и клапан Е от возвратной линии;
- Открыть предфильтр и извлечь корзину фильтра;
- Удалить все загрязнения струей воды;
- Установить корзину на место;
- Установить крышку предфильтра на место, убедившись в том, что уплотнение находится на месте и что воды достаточно для заливки насоса при запуске;
- Очистить скиммеры;
- Установить многопозиционный клапан в положение "Фильтрация";
- Открыть всасывающие клапана А, В, С, D (от скиммеров и донного слива) и клапан Е от возвратной линии;
- Вновь запустить насос;
- Выпустить воздух из фильтра.

Эту операцию следует выполнять при каждой чистке бассейна при помощи "пылесоса" со щеткой на линии всасывания, и не реже одного раза в неделю.

2°) Значение давления в фильтре за пределами зеленой зоны: необходима обратная промывка фильтра:

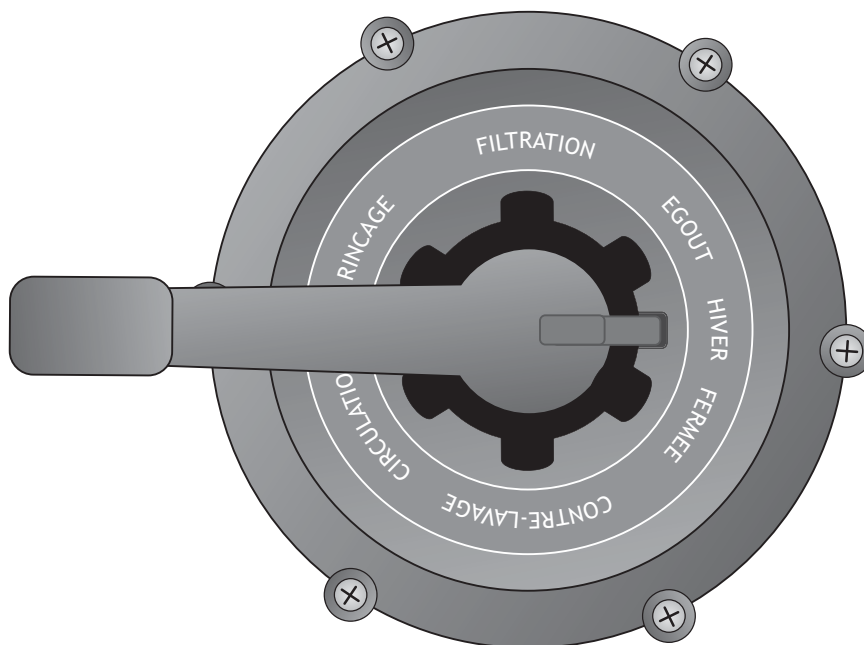
- Выключить фильтр;
- Проверить предфильтр на наличие загрязнений (при необходимости очистить как описано выше);
- Установить многопозиционный клапан в положение "Промывка";
- Открыть 1/4-оборотный клапан (F) на линии стока;
- Включить двигатель насоса;
- Проследить за изменением мутности воды через контрольное стекло на многопозиционном клапане. Внимание: очистка фильтра начнется через несколько секунд (вода станет очень мутной).
- После того, как наблюдаемая через контрольное стекло вода станет прозрачной, выключить насос;
- Установить многопозиционный клапан в положение "Ополаскивание";
- Включить насос примерно на 20-30 секунд для удаления оставшихся загрязнений и осаждения песка в фильтре;
- Выключить насос;
- Установить многопозиционный клапан в положение "Фильтрация";
- Снова включить насос;
- Перекрыть 1/4-оборотный клапан (F) на линии стока;

После выполнения обратной промывки синяя стрелка манометра должна совместится с черной стрелкой, то есть давление в фильтре должно вернуться к номинальному значению.

Если же давление на манометре не уменьшится после однократной (или даже двукратной) обратной промывки фильтра, следует обратиться к специалисту по техническому обслуживанию.

КОНСЕРВАЦИЯ НА ЗИМУ:

- Выполнить обратную промывку фильтра;
- Обработать воду в бассейне средством для консервации на зиму;
- Включить насос, установив многопозиционный клапан в положение "Циркуляция", для равномерного распределения химического средства в воде бассейна;
- Выключить насос;
- Установить многопозиционный клапан в положение "Слив";
- Открыть клапан на линии стока;
- Перекрыть клапана скиммеров и разъемов для подключения "пылесоса";
- Включить двигатель насоса;
- Уменьшить уровень воды примерно на 30 см;
- Осушить фильтр, вывинтив заглушку слива на основании фильтра;
- Перекрыть все клапана;
- Вывинтить сливные заглушки на электродвигателе;
- Отключить подачу электропитания на панель управления;
- Обеспечить хранение электродвигателя в сухом месте.



Гарантия

Срок гарантии отсчитывается от даты счета-фактуры*, выданного PROCOPI на имя компании-заказчика:

1) На чашу предоставляется 5-летняя гарантия от любых протечек, вызванных пористостью, разрушением или растрескиванием материала, кроме как в результате удара, нагрузки свыше оговоренной в руководстве по монтажу, эрозии внутренней поверхности под воздействием песка или обратной циркуляции воды, замерзания воды в чаше и пр.

2) На съемные детали фильтра (всасывающие трубки, крышка, основание, многопозиционный клапан, стеновые проходы и их уплотнения, уплотнительное кольцо горловины фильтра RTM, запорный клапан фильтра RTM и пр.) предоставляется 2-летняя гарантия от любых дефектов и повреждений, не связанных с неправильной эксплуатацией.**

Неисправные вышеуказанные детали фильтра подлежат замене и, при отсутствии иного соглашения с компанией PROCOPI, гарантия на съемные детали ни при каких обстоятельствах не влечет за собой замену всего фильтра.

*Замена какого-либо наименования оборудования или детали, изготовленной или поставленной компанией PROCOPI, ни при каких обстоятельствах не является основанием для изменения даты окончания срока гарантии на данное наименование оборудования или деталь, и этот срок по-прежнему отсчитывается от первоначальной даты счета-фактуры.

**примеры неправильной эксплуатации:

- Коррозия материалов (уплотнений и пр.), находящихся в контакте с водой, содержащей окисляющее вещество (хлор, бром) в концентрации выше рекомендованной для бассейнов.
- Несоблюдение рекомендованного гранулометрического состава песка.
- Растрескивание деталей из АБС под воздействием напряжения, образующегося в результате использования смазочных материалов, содержащих поверхностно-активные вещества, для смазки резьбы или соединений этих деталей.
- Давление свыше максимально допустимого рабочего давления.
- Циркуляция воды в направлении обратном рекомендованному – в результате неправильного подсоединения труб к многопозиционному клапану.
- Цементирование фильтрующего песка известковыми отложениями, с образованием нескольких преимущественных протоков в фильтрующем материале.

Notes

A series of horizontal dotted lines for writing notes.

Notes

A series of horizontal dotted lines for writing notes.

